



Stichting Hollandpromote.com

# INTRODUCTIE TOT HET ISO 9000 KWALITEITSMANAGEMENTSYSTEEM BINNEN HET RECHTSBEDRIJF

## Waarom het huidige rechtsbedrijf nooit naar behoren zal kunnen functioneren

Prof. dr. Ir. A.F.P. van Putten  
P.O Box 1200, 5602 BE Eindhoven.

### SAMENVATTING

*De geloofwaardigheid van het huidige rechtsbedrijf staat onder steeds grotere druk, door een gebrek aan kwaliteit<sup>1</sup> en betrouwbaarheid<sup>2,3</sup>. De kwalificatie 'bedrijf' rechtvaardigt een dienovereenkomstige behandeling. Regelmatig blijkt het rechtsbedrijf te falen in zijn wettelijk gegeven opdracht en bevoegdheden, zodat het geven van vertrouwen gelijk staat aan het weggeven van rechten. Aan de hand van observaties is een niet-limitatieve fenomenologie van het rechtsbedrijf opgesteld. Hieruit blijkt dat het rechtsbedrijf op vele niveaus tekortschiet, niet alleen incidenteel maar ook structureel, mede door eigenrichting door de betrokken ambtenaren met en zonder rechtspraak belast. De aangerichte financiële en psychische schade, zowel in het persoonlijke als in het maatschappelijke vlak, is vaak gigantisch en veelal onherstelbaar<sup>4</sup>.*

*Met behulp van het ISO 9000 kwaliteitsmanagementsysteem wordt een analyse gemaakt van het huidige functioneren van het rechtsbedrijf en kan richting gegeven worden aan een systematische aanpak voor verbetering. De ISO 9000 normen<sup>5</sup>, opgesteld door het CEN (Comité Européen de Normalisation), geven een uitvoerige beschrijving van een gewenst raamwerk voor een organisatie, waarbij kwaliteitsborging centraal staat. In analogie met een bedrijf zijn de eindproducten van het rechtsbedrijf vonnissen, arresten en beschikkingen.*

*In wezen blijkt het rechtsbedrijf een volledig autonoom instituut te zijn, zonder enige vorm van interne of externe terugkoppeling. Aangetoond wordt dat elk systeem en proces zonder terugkoppeling op termijn altijd leidt tot desintegratie van dat systeem. De kracht van het ISO 9000 kwaliteitsmanagementsysteem wordt geïllustreerd, door de uitkomsten te vergelijken met de structuur van het huidige functionerende systeem<sup>6</sup>. Uit deze studie blijkt, dat het invoeren van het ISO 9000 kwaliteitsmanagement systeem de oplossing kan bieden voor het onthutsend gebrek aan kwaliteit en de volledig verziekte sfeer binnen het rechtsbedrijf.<sup>7</sup> Zonder een grondige herstructurering zal het Nederlands rechtsbedrijf nooit naar behoren kunnen functioneren.*

<sup>1</sup> W.J. Deetman et al. Rechtspraak is kwaliteit, van de Raad voor de rechtspraak 11 December 2006.

<sup>2</sup> De Slapende rechter, W.A. Wagenaar, H. Israëls, P.J. van Koppen. Uitg. Bert Bakker, 2009, ISBN 978 90 351 3228 3. Ook de zaak Wilders heeft het imago van het rechtsbedrijf ernstig aangetast.

<sup>3</sup> Het O.M. in de fout, Ton Derksen, uitg. Veen 2008. ISBN 978 90 857 11704.

<sup>4</sup> Zie het eindresultaat van veel faillissementen in: "Het Verdriet van de failliet", ing. A. van der Voort, .....

<sup>5</sup> ISO = International Standard Organization.

<sup>6</sup> Een voorbeeld van een zelfstandig werkend bestuursorgaan en ISO gecertificeerd, is het Kadaster.

<sup>7</sup> De nieuwe kleren van de Rechter, Rinus Otte, uitg. Boom, 2010, 3<sup>e</sup> druk

## INLEIDING

Sinds de invoering van de nieuwe Wet op de Rechterlijke organisatie (Wet RO) januari 2002, is in de praktijk weinig of niets te merken van verbeteringen met betrekking tot de kwaliteitsbeheersing van de eindproducten in het rechtsbedrijf. Het enige verschil is dat veel administratieve zaken nu elektronisch worden afgehandeld. In het rapport van de Commissie evaluatie modernisering rechterlijke organisatie van drs. W.J. Deetman et al., 'Rechtspraak is kwaliteit'<sup>8</sup> van 11 december 2006, in opdracht van de Raad voor de Rechtspraak, wordt geen integrale aanpak voor een totale kwaliteitsbeheersing voorgesteld. Ter bepaling van de kwaliteit wordt, naast regelmatige visitaties, het enquête-instrument binnen de rechtbanken en gerechtshoven gehanteerd. Deze hebben echter zelden het gebrek aan kwaliteit bij de overheid tot doel.

De noodzaak tot onderzoek en verbetering kan eenvoudig worden vastgesteld door te kijken naar de actuele kwaliteit van de eindproducten van het rechtsbedrijf. Eindproducten zijn vonnissen, arresten en beschikkingen, daar zij de resultante zijn van de op schrift gestelde beslissingen in een gelopen procedure.

Daarnaast wordt de niet te onderschatten invloed van de griffiemedewerkers op het verloop van de procesgang belicht. Bij elke rechtbank / gerechtshof is een Bestuur ingesteld met aan het hoofd een directeur bedrijfsvoering die dient toe te zien op een doelmatige bedrijfsvoering met de beschikbare personele en financiële middelen (belastinggeld). Daarnaast is er een voorzitter aangesteld, welke verantwoordelijk is voor het toezicht op het functioneren van de gerechtsambtenaren met en zonder rechtspraak belast. Vanwege de wet kan en mag een Bestuur zich niet bemoeien met de inhoudelijke kant van de rechtspleging. Dit is voorbehouden aan de ambtenaren met rechtspraak belast, zijnde rechters en raadsheren.

Dat de geloofwaardigheid van een juiste rechtspleging ter discussie staat, blijkt onder andere uit het feit dat er per jaar ruim 1,6 miljoen uitspraken worden gedaan door ca. 2.000 professionele rechters<sup>9</sup>. Dit betekent dat gemiddeld iedere rechter per jaar 800 uitspraken moet doen. Op een gemiddeld aantal werkdagen van 200 per jaar, betekent dit bijna 4 dossiers per dag afhandelen, inclusief voorbereiding, wat fysiek onmogelijk lijkt dan wel ongeloofwaardig is. Met name als gemiddelde, want dit betekent voor sommige rechters een nog veel grotere kwantiteit. Het behoeft dan ook geen verbazing te wekken, dat een dergelijke "serieproductie" wel ten koste moet gaan van de kwaliteit en uiteindelijk zijn invloed zal hebben op de geloofwaardigheid van de rechtspraak, en dientengevolge ook op het aantal appelprocedures.

Over het begrip kwaliteit en betrouwbaarheid bestaat veel onbegrip. Kwaliteit,  $Q(t)$ <sup>10</sup>, wordt gedefinieerd als het samenstel van specificaties van een gegeven product op een gegeven tijdstip. De bedrijfszekerheid (*reliability*) van een product, soms ten onrechte betrouwbaarheid genoemd, wordt gedefinieerd als het verloop van kwaliteit in de tijd.  $Q(t)/t$ <sup>11</sup>, of ook de kans dat het systeem nog functioneert binnen zijn vooraf vastgelegde specificaties na een vooraf vastgestelde periode.<sup>12</sup> Achtereenvolgens zullen eerst de verschillende processtappen bij de totstandkoming van de eindproducten worden besproken.

---

<sup>8</sup> 'Rechtspraak is kwaliteit' is semantisch gezien een onjuiste zinsconstructie.

<sup>9</sup> Zie jaarverslag Raad voor de Rechtspraak, 2004 e.v.

<sup>10</sup>  $Q(t)$  Spreek uit  $Q$  als functie van de tijd.

<sup>11</sup>  $Q(t)/t$  lees *Quality over time* is een alternatieve definitie voor bedrijfszekerheid

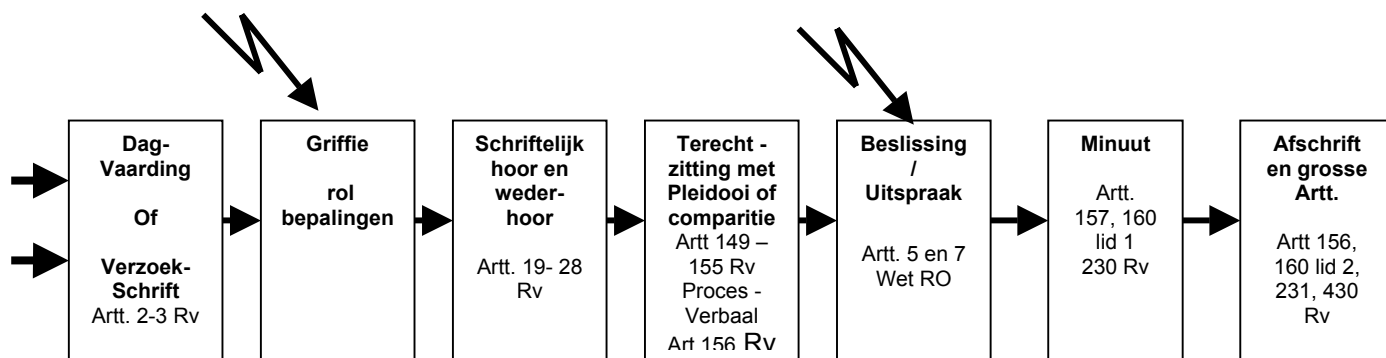
<sup>12</sup> A.F.P. van Putten, *Electronic measurement systems, Theory and practice*, sec ed. Chp 5, 1996

## DE TOTSTANDKOMING VAN HET EINDPRODUCT

Eindproducten van een gerechtelijke procesgang zijn vonnissen, arresten en beschikkingen, te vinden in civiele -, strafrechtprocedures en binnen het bestuursrecht. Als gevolg van een uitgebrachte dagvaarding, treffen we vonnissen (rechtbanken) en arresten aan (gerechtshoven of Hoge Raad) aan. Binnen het bestuursrecht – doch ook bij de voorzieningenrechter - wordt veelal gesproken van een beschikking.

De eindproducten vallen onder de categorie authentieke akten ingevolge artikel 156 lid 2 Rv, waarbij nog onderscheid gemaakt kan worden tussen de minuut (de oorspronkelijke akte van de uitspraak), het afschrift en de grosse als executoriale titel. Een ander belangrijk product van elke terechtzitting is het Proces-Verbaal dat door de Hoge Raad gekwalificeerd is als de enige kenbron van hetgeen zich ter zitting heeft voorgedaan. Zie ook verder.<sup>13</sup>

Een procedure vangt aan met een dagvaarding of een verzoekschrift dat wordt aangebracht bij de griffie van de betreffende rechtbank of het gerechtshof. De gehele procesgang kan vereenvoudigd worden weergegeven in een functioneel diagram. Figuur 1.



**Fig. 1** Vereenvoudigde voorstelling van het proces van het tot het totstandkomen van het eindproduct: vonnis, arrest of beschikking. Het begin van de procedure middels een verzoekschrift of dagvaarding, de rolbepaling, terechtzitting en pleidooi, de beslissing tot en met het afgeven van het afschrift / grosse van de minuut daarvan. De belangrijkste van toepassing zijnde wetsartikelen zijn per processtap aangegeven. Aan de ingang van het proces bevinden zich de twee partijen welke zich aan een rechterlijke beslissing onderwerpen. Iedere vorm van kwaliteitscontrole en terugkoppeling tijdens het proces ontbreekt! Zelfs het tijdpad wordt eenzijdig bepaald en is willekeurig.

Aan de ingang van het proces biedt een van de partijen de dagvaarding of het verzoekschrift aan ter verkrijging van een rechterlijke beslissing op een geschil. De processtappen zijn aangegeven met de bijbehorende van toepassing zijnde wetsartikelen.

Voor elk deelsysteem van het proces kan een risicoanalyse gemaakt worden, uitgedrukt in een faalfrequentie bijvoorbeeld per 100 gebeurtenissen. Met andere woorden voor elke deelproces kan bepaald worden hoeveel fouten er gemaakt worden per 100 dezelfde proceshandelingen. Uit de faalfrequentie kan een *kwaliteitsgetal* worden afgeleid dat bekend staat als betrouwbaarheid (Reliability). Daarnaast kan hieruit een kwaliteitsgetal afgeleid worden dat de gemiddelde tijd tussen twee fouten aangeeft.<sup>14</sup>

Reeds hier wordt de stelling geponeerd dat bij de griffie de meeste fouten worden gemaakt. De griffie blijkt de meest gevoelige afdeling die beïnvloed wordt door interne en externe factoren en belanghebbenden. Richt een advocaat zich tijdens een procedure tot een rechter, dan dient hij dit volgens de gedragsregels<sup>15</sup> te doen met gelijktijdige toezending of

<sup>13</sup> Zie HR22 juni 1931, NJ 1932, 87; HR 28 juni 1983, NJ 1984; HR 24 febr. 1987, NJ 1988,540; HR 15 juni 1976, NJ 1'976,562.

<sup>14</sup> Voor een uitvoerige beschouwing wordt verwezen naar: A.F.P. van Putten. Electronic Measurement Systems, Theory and practice Ch.5. IOP 1996.

<sup>15</sup> Gedragsregel 15 van de gedragsregels van de NOVA, 1992.

bekendmaking daarvan aan de wederpartij. Richt een advocaat zich rechtstreeks tot de griffie of griffier dan ontwijkt hij deze restrictie. Er zijn voorbeelden bekend dat een advocaat zich tijdens een procedure meer dan 100 keer schriftelijk en telefonisch heeft gericht tot de griffie met een verzoek tot herstel van een kennelijke of vermeende fout. Dit verschijnsel bekend als interferentie, is symbolisch met een pijl aangegeven. Op de griffiehandelingen bestaat geen enkele interne of externe controle. Daarbij dient te worden bedacht dat er vaak twee dossiers bestaan: een griffiedossier en een procesdossier dat uiteindelijk ter beoordeling wordt voorgelegd aan de rechter(s), waarbij de griffie de samenstelling van het procesdossier bepaalt en de inhoudsopgave doorgaans uiterst gebrekkig en in ieder geval onvolledig is. Waar dit in de praktijk toe kan leiden, laat zich niet moeilijk raden bij een organisatie waarin zelfs complete dossiers 'verdwijnen'.

Bij strafzaken is het Proces-Verbaal van aangifte het processtuk met de hoogste faalfrequentie. Foute opgave, verdraaien van feiten, wegmaken van schriftelijke bewijsstukken, verkeerde (computer)keuze van het wetsartikel en vervalsingen zijn geen uitzondering<sup>16</sup>. In tegenstelling tot het Proces-Verbaal van een terechtzitting is een Proces-Verbaal van aangifte geen authentieke akte.

## DE STAND VAN ZAKEN

Op dit moment is er geen enkele aanwijzing, dat een goed functionerend kwaliteitsmanagementsysteem binnen het rechtsbedrijf bestaat. Bij een goede bedrijfsmatige aanpak van een proces binnen een dienstverlenende organisatie, behoort een dergelijk systeem en een daarmee samenhangend kwaliteitsborgingsysteem. Hiervoor biedt het ISO 9000<sup>17</sup>concept de beste aanknopingspunten. ISO staat voor *International Standard Organization*, welke organisatie is ingesteld door het *Comité Européen de Normalisation* (CEN). Deze organisatie houdt zich op nationaal en internationaal niveau bezig met de standaardisering van kwaliteitsbeheersing in producten, diensten en bedrijfsprocessen. Hierop wordt later teruggekomen.

De achtergrond van dit onderzoek is de constatering, dat in de eindproducten van het rechtsbedrijf regelmatig talloze gebreken optreden, met alle desastreuze gevolgen van dien, waarbij grote schade wordt aangericht aan betrokken partijen en daarmee ook aan de geloofwaardigheid van een juiste rechtspleging. Deze vaak schrijnende gevolgen hadden bij een goede kwaliteitsbeheersing voorkomen kunnen worden<sup>18</sup>. Indien echter de bestraffing van dubieuze advocaten – naar verluidt - opzettelijk wordt nagelaten, teneinde jurisprudentie ter zake te voorkomen, dan is het niet verwonderlijk dat meerdere *insiders* spreken van ontoelaatbare misstanden.

De meest actuele onderbouwing dat er veel mankeert aan de Nederlandse rechtspleging, wordt gevonden in twee recent verschenen publicaties. Het boek van Rinus Otte geeft een onthutsend beeld over de omgang en de verziekte werksfeer waarbinnen rechters hun werkzaamheden verrichten. Het boek van George Reuchlin<sup>19</sup> geeft een verbijsterend beeld hoe de overheid zijn burgers als criminelen kan behandelen.

Enkele voorbeelden van administratief falen. Bij diverse rechtbanken en gerechtshoven wordt de ondertekening van de minuut - de oorspronkelijke akte ingevolge art. 160 lid 1 Rv, overgelaten aan medewerkers van de administratie, die daartoe volstrekt onbevoegd zijn. Er zijn ook gerechtshoven die het opmaken van een minuut achterwege laten! Zoals bekend, is de minuut ex art. 160 lid 1 Rv, de schriftelijke weergave van de rechterlijke beslissing van

<sup>16</sup> Zie bijvoorbeeld Processen - Verbaal van de vuurwerkramp in Enschede, de zaak Ina Post en vele andere.

<sup>17</sup> NEN- ISO 9004; EN 29000 en EN 29001.

<sup>18</sup> Zie de Puttense moordzaak, de zaak Ina Post en de zaak Lucia de Berk.

<sup>19</sup> Het Geschonden Gelaat van de Staat, Het grove onrecht dat de Nederlandse Staat haar burgers aandoet en de verderfelijke rol van de landsadvocaat, 2010, uitgeverij Ad Donker Rotterdam

een gelopen procedure. Dit artikel luidt: “*De kracht van het schriftelijk bewijs is in de oorspronkelijke akte gelegen*”. Deze kan ingevolge art. 230 lid 3 Rv alleen ondertekend worden door de voorzitter en de griffier van de desbetreffende terechtzitting. Dat de ondertekening van authentieke akten kan worden overgedragen aan derden is een onjuiste rechtsopvatting. Als de minuut niet bestaat kan er ook geen grosse en ook geen afschrift bestaan<sup>20</sup>.

Het meest veelzeggende voorbeeld van een waargenomen misslag, is de afgifte aan beide partijen<sup>21</sup>, van twee grossen van hetzelfde vonnis, waarbij op de minuut ook nog vermeld staat dat beide grossen eerder uitgereikt zijn dan de datum van het vonnis zelf. Daar dit beide partijen tot winnaar verklaart, biedt dit een opmerkelijke mogelijkheid tot een “*executoriale head-on-collision*.” Uit diverse vonnissen is ook gebleken dat tijdens de procedure ingediende bewijsmiddelen van eiser, zijn achtergehouden of later uit het dossier verwijderd en bewijsmiddelen van gedaagde zijn toegeschreven aan eiser. Dit mag een intellectueel tekort genoemd worden ter zake de vereiste nauwkeurigheid en zorgvuldigheid van de griffie. Het laten verdwijnen, achterhouden, vernietigen en veranderen van bewijsmiddelen is helaas geen uitzondering, zoals uit enkele steekproeven is gebleken. Met name is van opzet sprake als advocaten zich erop beroemen dat ze ‘de griffier hebben overtuigd van hun visie’. Dergelijke voorbeelden van ontbrekend ethisch normbesef worden onder meer ook door dr. H.J.R. Kaptein (Rechtsfilosofie – Universiteit Leiden) aan de kaak gesteld in zijn boek “*Kwade zaken? De moraal van het juridisch beroep*”<sup>22</sup>.

Vervolgens is de veelvuldig voorkomende praktijk van rechters en raadsheren-plaatsvervanger die in het dagelijks leven gewoon advocaat of notaris zijn, een bron van frustratie en belangenverstrengeling. Dat advocaten of notarissen ook rechter c.q. raadsheer-plaatsvervanger kunnen zijn, vindt geen grondslag in de wet. Intrinsiek en impliciet kan hierbij geen sprake zijn van een onafhankelijke rechtspraak, zodat deze constatering een grondslag voor wraking zou moeten zijn ex art. 36 Rv. Alleen in Nederland komen deze praktijken voor, die in strijd zijn met bestaande wettelijke voorschriften en artikel 6 EVRM. Dat “gewone” rechters en raadsheren kunnen optreden bij andere rechtbanken en gerechtshoven is hier niet aan de orde. Echter, dat er nog steeds sprake is van verzwegen bijbanen, geeft te denken.

De bevindingen in het rapport van dr. B.C.J. van Velthoven, zijn dan ook op zijn minst gezegd discutabel of opmerkelijk.<sup>23</sup> Wat moet een gewone burger nog denken van de betrouwbaarheid en kwaliteit van onze rechtspleging, als we volgens Prof. W. A. Wagenaar, hoogleraar recht en psychologie, leven in een “*justitiële bananenrepubliek*”<sup>24</sup>. Hoe onthutsend is ook het artikel van mevr. Prof. dr. L.E. de Groot – van Leeuwen, waarin zij stelt dat (vaak) de uitkomsten voorafgaan aan waarheidsvinding.<sup>25</sup> Welke gewenste ‘waarheid’ wordt dan gevonden in naam der Koningin...?

## **FENOMENOLOGIE VAN HET FALENDE NEDERLANDSE RECHTSSYSTEEM<sup>26</sup>**

We kunnen een aantal specifieke bevindingen in kaart brengen, die karakteristiek zijn voor het huidige rechtsbedrijf. Ze zijn onderverdeeld in diverse categorieën. We noemen dit de fenomenologie van het rechtsbedrijf. Elk van deze categorieën kan worden geïllustreerd met vele praktijkvoorbeelden. De volgende niet limitatieve observaties zijn gedaan:

<sup>20</sup> Dit gegeven is nogmaals gecommuniceerd en bevestigd door de Raad voor de Rechtspraak, februari 2011.

<sup>21</sup> Zie KG vonnis met zaaknummer KGZA 04 / 819 van 19 juli 2005, 's-Hertogenbosch.

<sup>22</sup> Uitg. *Ars Aequi Libri*, 2007.

<sup>23</sup> B.C.J. Velthoven, Nederlandse Economie gebaat bij goede rechtspraak; rapport in opdracht van de Raad voor de Rechtspraak, juli 2005.

<sup>24</sup> Prof. W. Wagenaar noemt het Nederlandse rechtssysteem een “justitiële bananenrepubliek”, NRC 17/18 september 2005

<sup>25</sup> Themanummer *Ars Aequi*, juli - augustus 2005, “Krom~Recht: over misstanden in het recht”.

<sup>26</sup> Beschrijvende fase van het onderzoek die aan de eigenlijke verklaring voorafgaat. (gr. Logos is woord en fenomeen is leer van de verschijningsvorm)

- Het introduceren van eigen regels en voorschriften, welke geen grondslag vinden in de wet. Het weigeren tot opmaken van het Proces-Verbaal van de terechtzitting. Het weigeren tot inzage van het procesdossier;
- Het expliciet buitenwerking stellen, of niet van toepassing verklaren van wetten, jurisprudentie en voorschriften in zake het verstrekken van het verplichte Proces-Verbaal van de terechtzitting;
- Het volgens vaststaande jurisprudentie structureel valselijk opmaken en afgeven van afschriften en grossen van vonnissen en arresten bij rechtbanken en gerechtshoven, doordat zij niet ondertekend zijn dan wel ondertekend door daartoe niet bevoegde personen niet met rechtspraak belast<sup>27</sup>;
- Het niet opmaken van de minuutakte van de uitspraak;
- Het verklaren van bepaalde wetten als een “overblijfsel”,<sup>28</sup>
- Het vervangen van rechters en raadsheren door advocaten en notarissen, welke niet tot de rechterlijke macht behoren;
- Het vervangen van rechters tijdens een lopende procedure<sup>29,30</sup>;
- Meinedige verklaringen van rechters<sup>31</sup>;
- Het vermelden van leugens en onjuiste suggesties in Processen-Verbaal en het weglaten van betwisting;
- Het aannemen van een valse of onjuiste hoedanigheid door advocaten door zich uit te geven voor een ander (Gr 29);
- De nevenfuncties van veel rechters en raadsheren, welke niet in overeenstemming zijn te brengen met de vereiste onafhankelijkheid en integriteit, zoals door de wetgever is bedoeld.<sup>32</sup>
- De handelwijze van de uitvoerende macht, zoals toebedeeld aan gerechtsdeurwaarders als openbaar ambtenaar, welke hun loyaliteit aan hun opdrachtgever(s) laten prevaleren boven de wettelijk voorgeschreven controleplicht, e.e.a. in strijd met artt. 65, 66 van het Wetboek van Burgerlijke Rechtsvordering en art. 9 van de Gerechtsdeurwaarderswet. (“*Befehl ist Befehl*”);
- Het vernietigen, zoekmaken of manipuleren van bewijsmiddelen welke uit hoofde van de functie van de betreffende ambtenaar onder zijn bewaarplicht vallen. Dit leidt vaak tot een effectieve “*cover-up*” van het falende systeem.<sup>33</sup>
- Het voortdurend frustreren van beroepen op de Wet Openbaarheid Bestuur (WOB).

---

<sup>27</sup> NJB 17 juni 2005, *De Stevens Schipper methode*, nr. 24, p. 1240-1242, A.F.P. van Putten et al.

<sup>28</sup> Antwoord van Minister mr. J. P.H. Donner aan Van Putten van 3 juni 2005 in antwoord op een brief van Van Putten aan de Koningin d.d. 2 mei 2005 in zake de naamsvermelding van “IN NAAM DER KONINGIN” op grossen van vonnissen, arresten en beschikkingen ex art.430 lid 2 Rv.

<sup>29</sup> J.Poot sr., *Doodzonde tegen de rechtsstaat*, ISBN 978-90-813699-2-3, 2009.

<sup>30</sup> J.Poot sr. *Schipholgate*, ISBN 978-80-813699-3-0, 2010.

<sup>31</sup> Zie de Chipshol-affaire met Westenberg als meinedige rechter.

<sup>32</sup> Zie hiervoor bijvoorbeeld [www.sdn.nl/burhoven.htm](http://www.sdn.nl/burhoven.htm)

<sup>33</sup> Zie Schipholbrand en vuurwerkcramp in Enschede.

Het behoeft geen verbazing te wekken, dat deze ingeslopen vrijheidsgraden meer dan voldoende mogelijkheden bieden eerst de uitkomst van een procedure vast te stellen en vervolgens de daarbij bijbehorende artikelen en motivering te selecteren en op schrift te zetten. Dit wordt door mevr. Prof. mr. L.E. de Groot- van Leeuwen, de discretionaire ruimte genoemd.<sup>34</sup>

Bovenvermelde fenomenologie kan herleid worden tot drie essentiële weeffouten:

- 1) Het ondergeschikt maken van de waarheidsvinding aan vooraf vastgestelde doelen en uitkomsten;
- 2) De afwezigheid van een procedurele scheiding tussen de bepaling van de toepasbaar zijnde wetsartikelen en de interpretatie daarvan;
- 3) Het gebrek aan effectieve sancties tegen misstanden.

De actualiteit illustreert en bevestigt de huidige fenomenologie van het tekortschietende rechtsbedrijf.

### HET ISO 9000 KWALITEITSMANAGEMENTSYSTEEM <sup>35</sup>

In talrijke publicaties worden uitvoerige analyses gemaakt over het falen van het rechtsbedrijf. Naast vele suggesties tot verbetering ontbreekt steeds een effectieve structurele aanpak. Deze wordt gevonden in de ISO 9000 normen<sup>36</sup>. Het is voorspelbaar dat de aard van het rechtsbedrijf zich mordicus zal verzetten tegen ieder ingrijpen of inperken van de vrijheid die rechters (en griffiers) hebben.

Het ISO 9000 systeem geeft richtlijnen waarbinnen gewerkt moet worden voor de kwaliteitsbeheersing van een organisatie of instelling. Uit de algemene beschrijving van de ISO-norm blijkt, dat het opvolgen van deze richtlijnen geen *garanties* geeft voor een goed eindresultaat, maar dat bij toepassing een *minimale kwaliteit* gegarandeerd wordt. Een van de meest terugkerende opmerkingen die in alle analyses gemaakt worden, is het ontbreken van voldoende controle en toezicht. Dit is nu juist een van de elementaire kenmerken van het ISO 9000 systeem met dien verstande, dat controle wordt uitgeoefend op iedere processtap *gedurende* het gehele verloop van het proces. Voor een goed werkend kwaliteitsmanagementsysteem is het onmisbaar dat **controle en terugkoppeling integraal** deel uitmaken van dat systeem en voor elk te onderscheiden processtap Een complete en afdoende beschrijving wordt eerst verkregen als de kwaliteitszorg wordt opgenomen in een organisatorisch *dynamisch teruggekoppeld* systeem. De integrale kwaliteitszorg omvat de volgende elementen:

- Bewustwording
- Verbetering
- Beheersing
- Borging

In de laatste twee elementen staat de ISO 9000 centraal. Met behulp van het ISO-model blijkt het mogelijk zowel *analyses* als *synthesen* te maken van slagen en falen van producten en diensten, zowel preventief als curatief. Meer specifiek, de ISO 9000 tezamen met ISO 9004/2 geeft algemene richtlijnen voor de kwaliteitszorg voor alle vormen van organisaties. Het doel is steeds afwijkingen tussen eisen en specificaties van het eindproduct te voorkomen. De ISO 9004 behandelt de specifieke factoren - zoals technische,

<sup>34</sup> L.E.de Groot – Van Leeuwen, *Over missers en Rechters*, Ars Equi, juli – aug 2005, pagina 611- 627, Vol. 54.

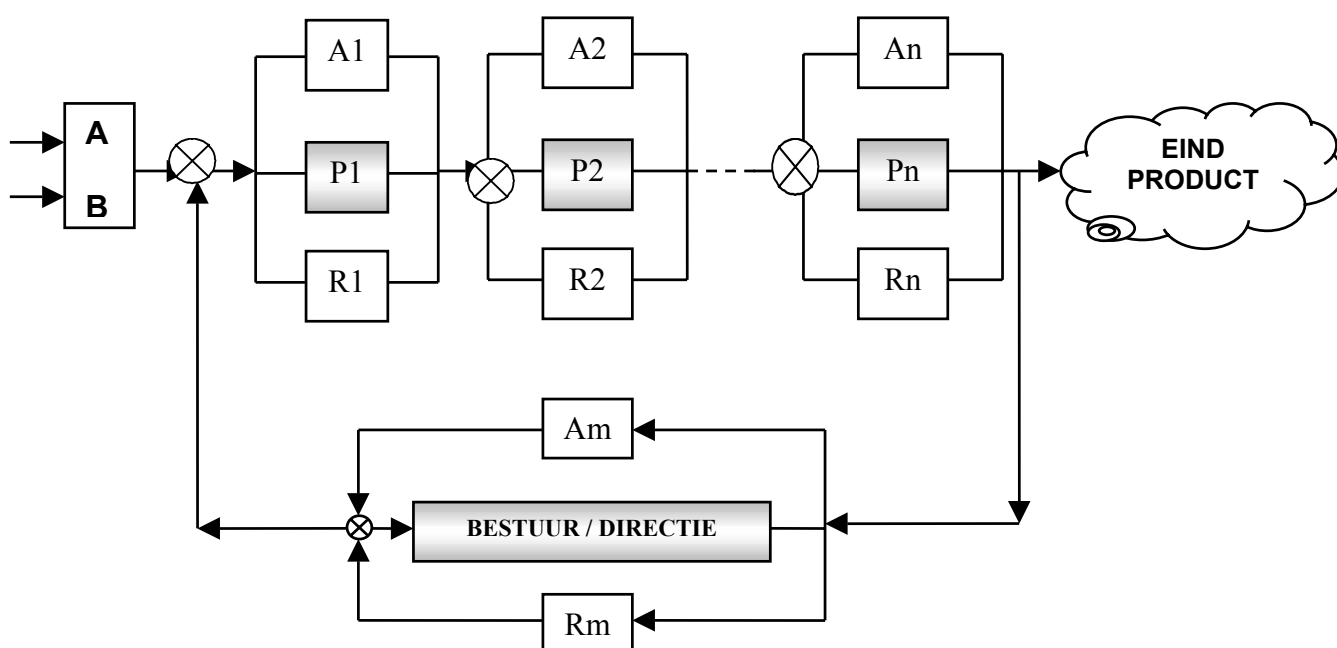
<sup>35</sup> A.F.P. van Putten, *Integrale kwaliteitszorg als teruggekoppeld systeem*; De Ingenieur, ed. Procestechnologie, juni / juli 1992; uitg. VNU Amsterdam.

<sup>36</sup> Voor een uitvoerige beschrijving van de ISO-normen wordt verwezen naar ISO 9000 norm, uitg. Nederlands normalisatie Instituut, 1988.

administratieve en **menselijke** - die van invloed zijn op het eindproduct of dienst in alle stadia van de zogenaamde kwaliteitskringloop van het proces. Veel voorkomende menselijke oorzaken van falen zijn:

- Haast (gebrek aan zelfcontrole)
- gebrek aan tijd (werkdruk)
- miscommunicatie
- afgunst
- hebzucht
- arrogantie
- angst, gemakzucht
- belangen en nevenfuncties
- angst voor carrièreperspectief
- enz., enz.

Een belangrijk element in de bewaking en evaluatie van het kwaliteitsmanagementsysteem, vormt de zogenaamde **audit**. Audits dienen uitgevoerd te worden door onafhankelijke, door de directie aangestelde externe of interne instanties die continu worden **betrokken** tijdens het procesverloop bij alle processtappen. Een belangrijke stelling is: dienstverlenende en commerciële organisaties kunnen alleen hun gewenste lange termijn doelen bereiken, als zij zijn opgenomen in een organisatie die werkt als een integraal teruggekoppeld systeem.



**Fig. 2** Principediagram van een compleet kwaliteitsmanagementsysteem volgens het ISO 9000 model met terugkoppeling. Elk totaalproces bestaat uit een reeks stappen, aangeduid met  $P_1, P_2, \dots, P_i, \dots, P_n$ . Voor iedere processtap  $P_i$  dient het referentiekader,  $R_i$ , te worden vastgelegd met de bijbehorende audit,  $A_i$ . Dit geldt ook voor het bestuur en de directie. Uit diverse onderzoeken blijkt dat meer dan 85% van de fouten die optreden in een organisatie, toegeschreven kunnen worden aan falend management.

Een van de meest aansprekende voorbeelden is het maken van een complex geïntegreerd elektronisch circuit. Voor sommige circuits zijn meer dan 500 verschillende processtappen nodig met een fabricagetijd van ca. 3 maanden. Als aan het begin een fout gemaakt wordt, kan aan het eind van de fabricagelijng het resultaat de vuilnisbak in.

Van terugkoppeling is eerst sprake als het eindresultaat van een processtap aan de ingang van het systeem wordt vergeleken met het vooraf vastgelegde referentiekader. Een voorbeeld van een teruggekoppeld proces is het rijden met een auto van A naar B. Als de

bestuurder verblind raakt, dan valt het proces van *visuele terugkoppeling* uit en wordt het systeem instabiel, ongedefinieerd en het eindresultaat is een ramp<sup>37</sup>.

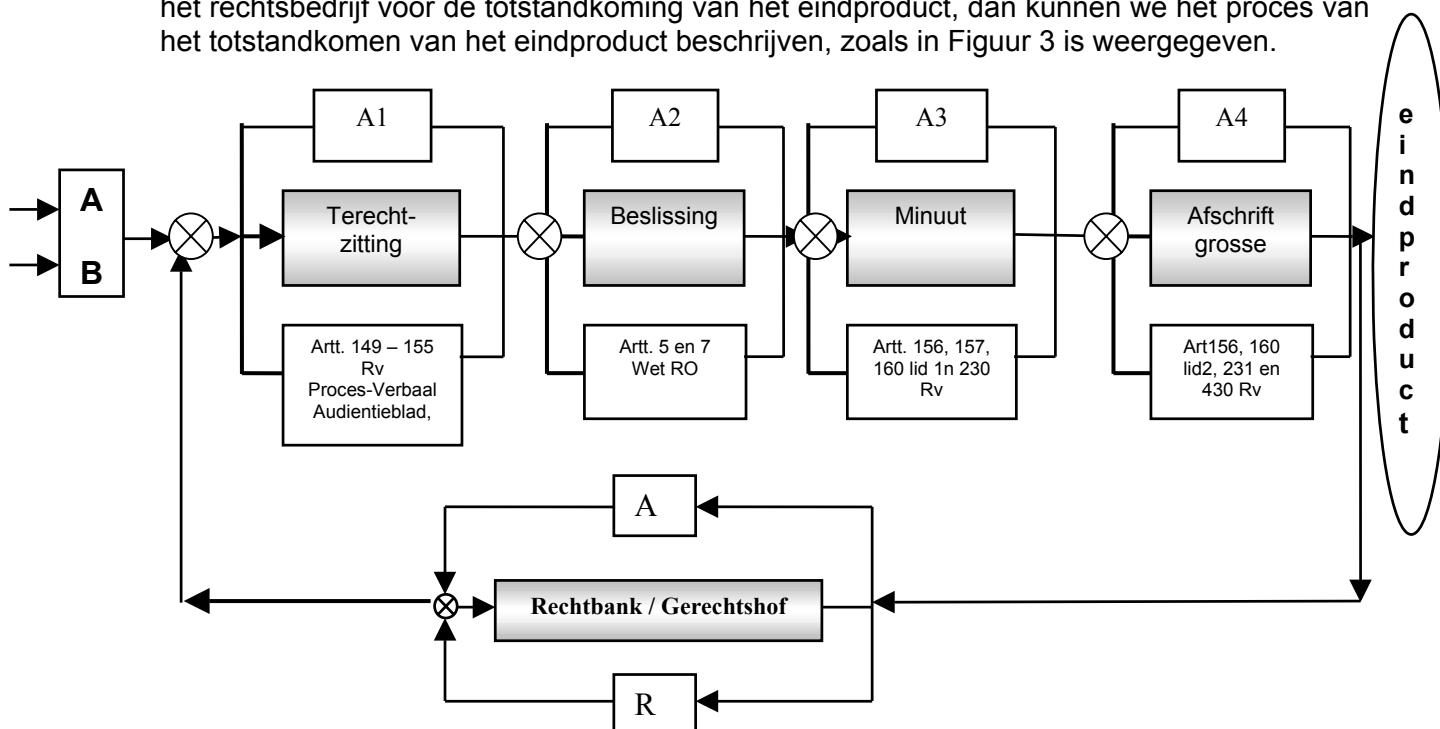
Het proces van de bestuurder met auto krijgt een nagenoeg voorspelbare fatale afloop. De oplossing om het autorijden in een dergelijke omstandigheid stabiel te maken, zijn preventieve voorzieningen tegen verblinding in te bouwen in de auto.

Deze basisbegrippen zijn toepasbaar op alle te onderscheiden systemen waarin zich een proces afspeelt. Bijvoorbeeld een analyse van de bankencrisis leert dat ook hier falend toezicht en het totale gebrek aan terugkoppeling de voornaamste oorzaken zijn van het in elkaar storten van het financiële systeem.

Figuur 2 illustreert een algemeen schema van het proces voor een integrale kwaliteitszorg. Elk proces bestaat uit een reeks kleinere te onderscheiden deelprocesstappen, P1, P2, tot en met Pn. Bij elke processtap behoort een referentiekader, R1 tot en met Rn. Bij elke processtap behoort verder een audit A1 tot en met An. Het kruissymbool representeert de vereiste toetsing aan het afgesproken referentiekader bij de ingang van elke processtap. Tezamen vormen deze per processtap het gesloten kwaliteitsborgingsysteem. Ook voor het bestuur of de directie dient een referentiekader en audit te zijn vastgelegd. Uit diverse studies en onderzoeken is gebleken, dat 85 % van de optredende fouten in een organisatie kunnen worden toegeschreven aan falend management, door het ontbreken van iedere vorm van controle en terugkoppeling<sup>38</sup>. Eenvoudig valt in te zien, dat het ISO 9000 systeem ook toegepast kan worden op het rechtsbedrijf.

## HET KWALITEITSMANAGEMENT SYSTEEM IN HET RECHTSBEDRIJF

Transponeren we het principe van terugkoppeling met een kwaliteitsmanagementsysteem op het rechtsbedrijf voor de totstandkoming van het eindproduct, dan kunnen we het proces van het totstandkomen van het eindproduct beschrijven, zoals in Figuur 3 is weergegeven.



<sup>37</sup> Een systeem wordt wel gedefinieerd als het samenstel van zelfstandig functionerende subsystemen, waarin een gegeven proces zich kan afspelen.

<sup>38</sup> Voor een uitvoerige beschrijving van klassiek falen van een financieel instituut door het management wordt verwezen naar "De Proof" van Jeroen Smit, *Prometheus* / 17e druk / 2010, ISBN-13: 9789044616422.

**Fig. 3.** *Het kwaliteitsmanagementsysteem voor het proces van het totstandkomen van het eindproduct van een rechterlijke beslissing. Aan de ingang van het systeem bieden de beide procespartijen A en B zich aan volgens voorgeschreven procedures. Het schriftelijk eindproduct, vonnis, arrest of beschikking is de minuut met bijbehorend volledig identiek afschrift en grosse. Deze komen tot stand via wettelijk voorgeschreven processuele handelingen. Alle handelingen zijn in wetten en voorschriften vastgelegd welke het wettelijke referentiekader vormen. Het ISO 9000 systeem kent zowel interne als externe controles eveneens aan de hand van voorgeschreven protocollen, waarmee de kwaliteit van het eindproduct gecontroleerd kan worden. Het kruissymbool is de plaats waar de toetsing met het wettelijk referentiekader gemaakt wordt. Het bestuur bewaakt de algemene voorschriften.*

Ook hier dient het kwaliteitsmanagement te werken als een teruggekoppeld proces in een gesloten kwaliteitskring met alle daarbij behorende processtappen, wettelijke referentiekaders en audits. Alle afzonderlijke procesgrootheden met hun bijbehorende controleprotocol en audit, zijn vastgelegd zoals in figuur 3 is geïllustreerd. Aan de ingang van het systeem vinden we beide procespartijen A en B. De rechters zijn deel van het beslissingsproces. In het bij elke processtap getoonde wettelijk referentiekader zijn de wettelijke vereisten, voorschriften en specificaties vastgelegd. Het kruissymbool<sup>39</sup> symboliseert de toetsing of vergelijking met de desbetreffende voorgeschreven wetten en jurisprudentie. De rol van de griffie maakt onderdeel uit van alle administratieve proceshandelingen.

In het rechtsbedrijf is het eindproduct altijd een authentieke akte die dient te voldoen aan art. 156 lid 2 Rv en art. 160 lid 1 Rv. Het vonnis, arrest of beschikking dient ondertekend en afgegeven te worden volgens artt. 230 Rv, en 160 lid 2 Rv. Bij het strafrecht en het bestuursrecht worden analoge voorschriften gevonden. De wetten en voorschriften met bijbehorende jurisprudentie/aanwijzingen, bij elke processtap, vormen de *geschreven standaard* waaraan altijd getoetst moet worden.

De audit dient te worden uitgevoerd door een door de directie of bestuur daartoe aangesteld onafhankelijk orgaan.

Ten einde voor partijen zekerheid te kunnen verkrijgen over de rechtsgeldigheid van het eindproduct, dient de burger zich bij een onafhankelijke instantie te kunnen vervoegen, die de **echtheid** en **rechtsgeldigheid** van het verstrekte vonnis, arrest of beschikking kan toetsen<sup>40</sup>. Voldoet het eindproduct niet aan de gestelde eisen, dan moet het automatisch nietig worden verklaard ter voorkoming van onjuiste rechtsgevolgen. Opgemerkt wordt dat nietigheid *eenzijdig* kan worden ingeroepen. Vergelijk hiermee het uit de circulatie nemen van valse betaalmiddelen, valse paspoorten, etc.”

## WAARNEMINGEN

Uit vele publicaties, samengevat in voormelde fenomenologie, blijkt dat het systeem *structureel* faalt en in de praktijk werkt volgens het diagram zoals is weergegeven in Figuur 4. Veelal ontbreekt een interne en externe controle op het verloop van het proces en dus op het eindproduct. In Nederland functioneert het rechtssysteem structureel als een “open systeem”<sup>41</sup>, tengevolge van het ontbreken van iedere vorm van interne en externe terugkoppeling, waarbij zelfs pogingen tot externe beïnvloeding niet geschuwd worden.

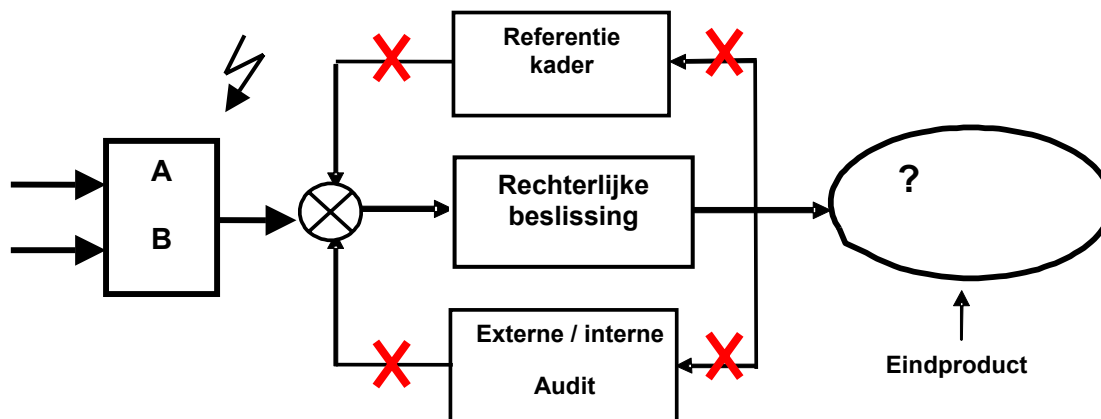
De praktijk van het optreden van advocaten als rechter en raadsheer-plaatsvervanger is een wijdverbreid gebruik in het Nederlandse rechtsbedrijf en draagt bij aan een voor veel mensen totaal gebrek aan vertrouwen. Vooral bij grote advocatenkantoren, bepaalde financiële instellingen en verzekeringsbedrijven wordt een ontoelaatbaar risico van

<sup>39</sup> Het kruissymbool representeert een *operand* dat een vergelijkende bewerking uitvoert.

<sup>40</sup> Vergelijk echtheidsbepaling van betaalmiddelen bij een bank.

<sup>41</sup> Te onderscheiden van een economisch open systeem. In de techniek wordt gesproken van een open systeem als er geen terugkoppeling aanwezig is.

belangenverstrengeling aangetroffen.<sup>42</sup> In het buitenland is dit een volstrekt onbestaanbaar fenomeen. Ongewenste beïnvloeding van het proces treedt regelmatig op.<sup>43</sup>



**Fig. 4.** Vereenvoudigde voorstelling voor de waarnemer van het huidige rechtsbedrijf. Het blijkt dat het rechtsbedrijf volledig autonoom werkt zonder enige vorm van terugkoppeling en / of controle. Met de rode kruisen wordt het buiten werking stellen van beide terugkoppelingen geïllustreerd. In de technische wetenschappen (regeltechniek) wordt dit een open systeem genoemd. In de tijd gezien is de afloop altijd voorspelbaar. Ieder proces waarbij geen of onvoldoende terugkoppeling (kwaliteitsborging) aanwezig is, ontspoord of desintegreert. Het systeem verliest kwaliteit, wordt chaotisch of 'ontploft'. Herhaaldelijk spelen rechters- en raadsheren-plaatsvervangers - in de praktijk gewoon advocaten geheten - een ongewenste rol in het proces van de besluitvorming. De gebroken pijl symboliseert de mogelijk optredende interferentie van 'buitenaf' op de besluitvorming. Maar ook van binnenuit is denkbaar, zoals de Chipshol-affaire illustreert.

Er kan gesproken worden van een structureel onvoldoende kwaliteit van het eindproduct naar inhoud en opmaak. Dit blijkt uit talloze recente publicaties en zaken die onderwerp zijn van hoger beroep, herziening, cassatie en wraking. Een saillant aspect blijft de gefrequenceerde praktijk waarmee minuten, afschriften en grossen worden opgemaakt en afgegeven. Verwezen wordt naar "De Stevens -Schipper methode"<sup>44</sup>. De in de praktijk toegepaste methode is zeer fraudegevoelig daar het bestaan van ieder controle op de totstandkoming van de schriftelijke weergave ontbreekt. Door ongewenste interferentie en de slechte kwaliteit van het eindproduct wordt dan ook grote schade aangericht aan de integriteit, de geloofwaardigheid en rechtszekerheid, die de burger van de rechtspleging dient te kunnen eisen. Kortom, een aantasting van zijn vertrouwen in de rechtstaat.

## TOETSING EN BEOORDELING

Bij de beoordeling van het eindproduct dient dus eerst teruggesproken te worden op de oorspronkelijke akte, de minuut, daar deze de schriftelijke basis vormt van de weergave van het oordeel en de motivering daarvan. Met andere woorden, gecontroleerd dient te worden of er een minuut bestaat. Binnen het rechtsbedrijf zijn gecodificeerde wetten, met bijbehorende jurisprudentie, de geschreven standaard.

In Tabel 1 is een overzicht gegeven van een mogelijk controleprotocol bij het tot stand komen van het eindproduct. Met behulp van deze tabel kunnen de belangrijkste eisen worden geverifieerd ter beoordeling of het eindproduct, afschriften en grossen, voldoet aan de wettelijke vereisten. In de tabel zijn bij elke vraag de van belang zijnde wetsartikelen

<sup>42</sup> Interessante uitspraken over belangenverstrengeling zijn te vinden in het Procola arrest van 28 september 1995 van het EHRM en het Van den Hurk arrest van 19 april 1994 (EHRM 19-04 1994 NJ 1995 462).

<sup>43</sup> Het verdient aanbeveling de voordelen van de "discovery ronde" uit het Amerikaanse rechtssysteem aan een nader onderzoek te onderwerpen op toepasbaarheid in het Nederlandse rechtssysteem.

<sup>44</sup> A.F.P. Van Putten et al. , *De Stevens - Schipper methode*, NJB, 17 juni 2004, nr. 24, pagina 1240-1242.

vermeld. De toetsingsvragen refereren allen aan waargenomen gebreken, fouten, misslagen en verzuimen.

**Tabel 1.** *Protocollen in het kwaliteitsmanagement systeem voor controle van het eindproduct in het rechtsbedrijf in de vier getoonde fasen van figuur 3. Alle vragen in de linker kolom hebben betrekking op waargenomen juridische en feitelijke misslagen bij de totstandkoming van de eindproducten. In de rechterkolom wordt verwezen naar de belangrijkste van toepassing zijnde wetsartikelen en bronnen, i.e. het wettelijk referentiekader.*

### **“Grenzen moeten duidelijk zijn en regels gehandhaafd”**

Kersttoespraak van Koningin Beatrix 2004

#### **DE TERECHTZITTING**

- |   |   |   |
|---|---|---|
| 1 | <i>Zijn de namen met de initialen van de rechters of raadsheren van de terechtzitting bekend?</i>                 | <i>Bij de griffie van de rechtbank of het gerechtshof kunnen de namen worden opgevraagd.</i>  |
| 2 | <i>Zijn er rechters - of raadsheren-plaatsvervanger?</i>  | <i>Controleren op nevenfuncties bijv. via <a href="http://www.sdn.nl/burhoven.htm">www.sdn.nl/burhoven.htm</a></i>  |
| 3 | <i>Is er een grond tot wraking met betrekking tot nevenfuncties en/ of andere omstandigheden?</i>                 | <i>Zie wraking en verschoning artt. 36 tot en met 41 Rv.</i>  |
| 4 | <i>Is er een Proces-Verbaal van de terechtzitting opgemaakt?</i>  | <i>Er moet altijd een Proces-verbaal van de terechtzitting zijn: Zie art. 84 derde lid Rv; art 87 derde lid Rv; art. 88 derde lid Rv; art. 91 Rv; artt. 180 en 184 Rv; art. 191 lid 2 Rv; art. 201 derde en vierde lid Rv artt 279 lid 4 en 290 lid 2 Rv en in een KG, art. 5 lid c WTBZ.</i> |
| 5 | <i>Is het Proces-Verbaal gewaarmerkt, ondertekend en gedagtekend door de voorzitter en de betrokken griffier?</i> | <i>Schriftelijk opvragen bij de griffier. Recht op afschriften is geregeld in artt. 28, 231, 290 en 838 Rv. Proces-Verbaal moet opgemaakt zijn vòòr de beslissing/ uitspraak.</i>   |

#### **DE BESLISSING**

- |   |   |  |
|---|---|--|
| 6 | <i>Is beslissing door de juiste functionaris(sen) genomen, in overeenstemming met het vereiste aantal rechterlijke ambtenaren met rechtspraak belast?</i> | <i>Zie artt. 5 en 7 van de Wet RO.</i>   |
| 7 | <i>Is de uitspraak van het vonnis of het arrest in het openbaar gedaan?</i>   | <i>Op straffe van nietigheid geschiedt de uitspraak in het openbaar. Zie artt. 4 en 5 Wet RO, artt. 27 en 28 en 229 Rv; 121 van de Grondwet.</i> |

#### **DE MINUUT**

- |    |   |   |
|----|---|---|
| 8  | <i>Is er een minuut ( het origineel) opgemaakt?</i>                     | <i>De kracht van het schriftelijk bewijs is in de oorspronkelijke akte gelegen. art. 160 lid 1 Rv. Indien er geen minuut bestaat, kan er dientengevolge ook geen afschrift / grosse bestaan. (non-existent).<sup>45</sup></i> |
| 9  | <i>Is de minuut opgemaakt overeenkomstig het voorgeschreven format?</i> | <i>Zie voor de vereiste opmaak en inhoud art 230 Rv.</i>  |
| 10 | <i>Is de minuut ondertekend door de voorzitter en de</i>                | <i>Artt. 156 lid 2; 160 lid 1 Rv; 230 lid 3 Rv. Zie ook</i>   |

<sup>45</sup> Zie Gerechtshof Amsterdam in “De Stevens-Schipper methode, het valselijk opmaken van arresten”, NJB, 17 juni 2005, nr. 24, pagina 1240-1242.

griffier van de terechtzitting?

art. 8:77 Awb.

11. *Vermeldt de minuut dat de beslissing uitgesproken is in het openbaar in aanwezigheid van de griffier?* Dient vermeld te staan op de minuut. Artt. 4, 5 Wet RO; artt. 27 en 28 Rv; art 121 van de Grondwet.
12. *Zijn de namen met de initialen van de rechters of raadsheren in de minuut vermeld?* Eerst de naam met initialen maken de persoon ondubbelzinnig die persoon.

### AFSCHRIFT EN GROSSE

13. *Hoe luidt de ondertekening van het afschrift / grosse?* De ondertekening dient identiek te zijn aan de minuut. Een stempel met drukletters van de naam en "w.g." is geen substituut voor een handtekening!
14. *Is het afschrift / grosse afgegeven voor "eensluitend afschrift conform"?* Afschrift / grosse dient afgegeven te zijn voor eensluitend afschrift conform (de minuut). Inhoud en ondertekening dienen dan ook identiek te zijn aan de minuut. Artt.160 lid 2 en 231Rv.
15. *Is de grosse / executoriale titel afgegeven met aan het hoofd vermeld "IN NAAM DER KONINGIN"?* "IN NAAM DER KONINGIN" dient aan het hoofd van de grosse te staan. Art. 430 lid 2 Rv.
16. *Is de afschrift / grosse gedagtekend?* Moet gedagtekend zijn ex art. 231 lid 3 Rv in samenhang met art. 430 Rv.
- Wanneer heeft een vonnis, arrest en beschikking rechtskracht?* Eerst na betekening via de deurwaarder heeft het vonnis, arrest of beschikking rechtskracht ex art. 430 lid 3 Rv.

### ALGEMEEN

17. *Is de uitspraak bij vervroeging gedaan, zonder kennisgeving?* Dan is de uitspraak niet in het openbaar gedaan en dientengevolge nietig. Zie artt. 4, 5 lid 1 Wet RO; artt. 27 en 28 Rv ; art. 229 Rv en art. 121 Grondwet.
18. *Is aan beide partijen een grosse afgegeven van hetzelfde vonnis?* Dit is intrinsiek strijdig. De winnende partij ontvangt altijd een grosse. Er kunnen niet tegelijkertijd twee "winnaars" zijn in dezelfde procedure. (Head-on Collision) Dan navragen.

### INZAGE EN AFSCHRIFTEN DOSSIER

19. *Heeft u recht op inzage van de oorspronkelijke akte: de minuut?* Schriftelijk verzoek richten aan de griffier van de terechtzitting. De minuut moet volgens wettelijke voorschriften apart worden bewaard; art. 160 lid 2 Rv.
20. *Is er recht op inzage en het verstrekken van afschriften van de op de zaak betrekking hebbende bescheiden en het Proces-Verbaal?* Schriftelijk verzoek richten aan de griffier van de terechtzitting. Recht op inzage en afschriften is geregeld in artt. 28 lid 5, 231, 290 Rv. Zie ook artt. 838 en 843a Rv; art. 30 Sv en art. 3 WOB.
21. *Is in het dossier een ondertekend afschrift van de beslissing aanwezig?* In het dossier dient een ondertekend afschrift aanwezig te zijn. Art. 230 lid3 Rv. Zie ook artt. 5 en 7 Wet RO.
22. *Is het dossier compleet inclusief dagvaarding, producties (= bewijsmiddelen), akten van partijen, pleitnotities, audiëntieblad en Proces-Verbaal?* Zie algemene voorschriften voor procedures, art.19 Rv, e.v. en artt.149 – 155 Rv, Algemene Bepalingen van Bewijsrecht.

Rv = Wetboek van Burgerlijke Rechtsvordering; Wet RO = Wet op de rechterlijke organisatie; Awb= Algemene Wet Bestuursrecht

Een belangrijk sluitstuk in de controle via het kwaliteitsmanagementsysteem, zijn de handtekeningen onder het vonnis, het arrest of de beschikking. Daarnaast dient te allen tijde een Proces-Verbaal van de terechtzitting te worden opgemaakt. Ook deze dient te worden ondertekend door de voorzitter en de griffier van de desbetreffende terechtzitting. Keer op keer blijken deze cruciale elementen te ontbreken, waardoor de rechtsgeldigheid en impliciet de kwaliteit van het eindproduct te kort schiet, met alle gevolgen van dien voor betrokkenen. De consequenties van onzorgvuldige rechtspraak zijn niet te onderschatten, zoals grote financiële problemen, echtscheidingen bij faillissementen, zelfdoding, hersen-/hartinfarcten, psychische aandoeningen, maatschappelijk disfunctioneren, enz. Het is van wezenlijk belang hier de nodige aandacht aan te besteden. Overdreven? Geenzins<sup>46,47</sup>.

Daar vonnissen, arresten, beschikkingen en Processen-Verbaal authentieke akten zijn, is het van belang nog enige aandacht te besteden aan de ondertekening. Al deze akten dienen naar behoren ondertekend te zijn door de behandelend rechter respectievelijk de griffier van de terechtzitting en te worden afgegeven door de ambtenaar die daartoe bevoegd is.

## DE HANDTEKENING

De handtekening maakt een geschrift tot een stuk dat in rechte bewijs oplevert tegen de ondertekenaar. Door een akte of ander stuk te ondertekenen neemt men terecht aan, dat de inhoud daarvan voor zijn / haar rekening is. De naam met de initialen van de ondertekenaar dient dan ook altijd vermeld te staan bij de handtekening, evenals de functie. Met nadruk wordt opgemerkt dat een *afstempeling* met drukletters van de naam en / of “w.g.” geen wettige ondertekening is. Een afstempeling en / of ondertekening op de *achterkant* van een authentieke akte, geeft de akte eveneens geen rechtskracht. Voorts is een ingescande handtekening, te herkennen aan het zaagtand-karakter, geen rechtsgeldige ondertekening, daar deze geplaatst kan zijn door iedere willekeurige “voorbijganger”. *Gedigitaliseerde* handtekeningen zijn niet rechtsgeldig, daar geen zekerheid kan bestaan omtrent de herkomst daarvan. Aan anoniem geplaatste handtekeningen kan eveneens geen rechtskracht worden toegekend. Ook deze zijn niet *verifieerbaar* noch *traceerbaar*. Met betrekking tot de ondertekening binnen het Bestuursrecht wordt verwezen naar art. 8:77 Awb. Voor een saillante beschrijving van valselijk opmaken van arresten, wordt verwezen naar NJB, 17 juni 2005, nr. 24, pagina 1240 – 1242.

In dit verband dient ook gewezen te worden op de verantwoordelijke ambtenaar, bevoegd tot uitgifte van afschriften of uittreksels van vonnissen. De bevoegde ambtenaar die zodanig afschrift of uittreksel uitgeeft alvorens het vonnis naar behoren is ondertekend, is strafbaar ingevolge art. 462 Sr. De handtekening speelt dan ook een cruciale en beslissende rol in het gehele maatschappelijk verkeer, op alle niveaus, in alle disciplines en bij alle akten en overeenkomsten. Niet-nakoming van deze voorschriften leidt tot valselijk opmaken dan wel tot het aannemen van een valse of onjuiste hoedanigheid.

## HET PROCES-VERBAAL

Vervolgens is het van belang de status van het verplichte Proces-Verbaal, als enige kenbron van de terechtzitting, nader toe te lichten. De Hoge Raad stelt dat dit document de enige **kenbron** is van hetgeen zich ter terechtzitting heeft voorgedaan. Het is een authentieke akte en de waarheidsgetrouwe weergave van de gedane waarnemingen en verrichtingen van de terechtzitting. Het dient te worden ondertekend en gedagtekend door de voorzitter en de griffier van de terechtzitting. Het Proces-Verbaal dient te worden opgemaakt *direct* na de

---

<sup>46</sup> *Het Verdriet van de Failliet*, Ing. Arnold van der Voort, Stichting Stidag, 2003.

<sup>47</sup> Er zijn beduidend meer frauderende curatoren en rechters dan er ooit frauderende gefailleerde te vinden zullen zijn, President van de rechtbank Den Bosch bij zijn afscheidsrede, 1998.

terechtzinging en niet een half jaar later of helemaal niet, daar zij deel uitmaakt van het procesdossier. Ook het standpunt van veel griffiers: 'u krijgt het pas als u in hoger beroep gaat', is een standpunt dat geen grondslag vindt in de wet en getuigt van een intellectueel tekort.

De volgende jurisprudentie onderschrijft dit standpunt: *"De feitelijke grondslag der middelen kan uitsluitend worden bewezen door het aangevallen arrest of vonnis en door het proces-verbaal der terechtzitting"*. HR 8 november 1926, NJ 1926, 1342; HR 17 januari 1950, NJ 1950, 345. *"Alleen het proces-verbaal is kenbron voor de ter terechtzitting in acht genomen vormen. Alleen hieruit kan worden gekend"*. HR 22 juni 1931, NJ 1932, 87. *"Het proces-verbaal der terechtzitting en het n.a.v. het onderzoek ter terechtzitting gewezen vonnis of arrest zijn de kenbronnen van gevoerde verweren".....*, HR 28 juni 1983, NJ 1984, 98; HR 24 februari 1987, NJ 1988, 540 *"Alleen het proces-verbaal heeft bewijskracht ten aanzien van de in achtgenomen vormen. Indien dit niet vermeldt dat op straffe van nietigheid voorgeschreven vormvoorschriften zijn nagekomen, moet het ervoor worden gehouden dat dit niet is geschied. Het vonnis wordt nietig verklaard. Vaste rechtspraak"*. HR 15 juni 1976, NJ 1976, 562. Met nadruk wordt opgemerkt, dat het audiëntieblad een volstrekt andere status heeft, dan het Proces-Verbaal<sup>48</sup>.

Het verplicht opmaken en afgeven van het Proces-Verbaal - de enige kenbron van de terechtzitting - kan beschouwd worden als essentieel onderdeel van het kwaliteitsmanagementsysteem.

## **NIETIGHEID VAN UITSPRAAK BIJ NIET OPMAKEN VAN HET PROCES-VERBAAL**

Bij de beoordeling van een procesdossier op kwaliteit en rechtsgeldigheid kunnen de volgende overwegingen van pas komen.

Bij niet aantreffen van het proces-verbaal in het procesdossier is de volgende jurisprudentie van toepassing. *"Niet opmaken van een proces-verbaal van het onderzoek ter raadkamer brengt (substantiële) nietigheid van dit onderzoek mede"*. HR 10 juni 1958, NJ 1959, 38; HR 10 juni 1969, NJ 1969, 416; HR 21 december 1982, NJ 1983, 469; HR 22 april 1986, NJ 1986, 783. *"Daar bij de stukken een proces-verbaal van de terechtzitting waarop de uitspraak is gedaan ontbreekt, kan niet worden nagegaan of het bepaalde in Sv 362, eerste lid, is in achtgenomen zodat het ervoor gehouden moet worden dat zulks niet het geval is, waaruit volgt dat het bestreden vonnis / arrest niet in stand kan blijven en de voorgestelde middelen geen bespreking behoeven"*. HR 27 februari 1962, NJ 1964, 291; HR 26 oktober 1976, NJ 1977, 93.

Tenslotte wordt de stelling geponeerd, dat op basis van het gelijkheidsbeginsel, het rechtsbedrijf geen uitzonderingspositie moet innemen ten opzichte van het bedrijfsleven dat in vele gevallen verplicht het ISO 9000 kwaliteitsmanagementsysteem heeft moeten invoeren. Met andere woorden, er bestaan voldoende valide argumenten het ISO 9000 systeem in het rechtsbedrijf in te voeren. In het bedrijfsleven is het hebben van een ISO-certificaat vaak een voorwaarde tot mogen leveren aan derden. Een goed voorbeeld van een dienstverlenend bedrijf, ISO 9000 gecertificeerd, is het kadaster.

## **CONCLUSIES EN DISCUSSIE**

- De geloofwaardigheid van de Nederlandse rechtspraak is in hoge mate betwistbaar geworden. De kwaliteit van het Nederlands rechtsbedrijf, in het bijzonder de eindproducten, tonen structurele tekortkomingen en voldoen vaak niet aan de wettelijke vereisten.

---

<sup>48</sup> Een audiëntieblad is niet meer dan een soort presentielijst. Dient echter wel ondertekend te worden door de voorzitter en de griffier.

- Het verdient aanbeveling dat de namen van de rechters van de terechtzitting vooraf en tijdens de zitting bekend worden gemaakt. Het fenomeen dat advocaten en notarissen kunnen optreden als rechter- en raadsheer-plaatsvervanger, vindt geen grondslag in de wet en dient onmiddellijk te worden afgeschaft. De vele nevenfuncties van rechters en raadsheren is een ernstig tekort voor garanties van integriteit, onafhankelijkheid en vooral van de efficiency van het rechtsbedrijf. Ieder falen van het rechtsbedrijf veroorzaakt veel materiële en immateriële schade, aangericht aan mens en maatschappij.
- De burger dient te allen tijden een gerechtelijk eindproduct te kunnen onderwerpen aan een echtheidstoetsing door een onafhankelijke instantie, met de bevoegdheid tot het vernietigen van het eindproduct, als dit niet aan de formele wettelijke vereisten voldoet.
- De praktijk van het structureel valselijk opmaken en afgeven van vonnissen, arresten en beschikkingen is onbehoorlijk, laakbaar en is in feite strafbaar gedrag volstrekt in strijd met de vigerende wettelijke voorschriften.
- De introductie van een integraal ISO 9000 kwaliteitsmanagementsysteem is bij uitstek geschikt voor de verbetering van het Nederlands rechtsbedrijf en biedt de mogelijkheid tot waarborging van een minimale kwaliteit van de eindproducten. Invoering van een integraal ISO 9000 kwaliteitsmanagementsysteem in het Nederlandse rechtsbedrijf kan veel materiële en immateriële schade voorkomen en de geloofwaardigheid van en het vertrouwen in de rechterlijke macht herstellen. Het ISO 9000 systeem is geschikt voor zowel analyses als syntheses en werkt zowel preventief als curatief.
- Zonder introductie van een systeem van externe en interne terugkoppeling zal het Nederlandse rechtssysteem nimmer naar behoren functioneren.
- De wetgever kan door het verplicht invoeren van het ISO 9000 kwaliteitsborgingsysteem binnen het rechtssbedrijf een doorslaggevende rol spelen bij het herstellen van het vertrouwen in de rechtspraak en daarmee bijdragen aan de oplossing van veel bestaande problemen.

April 2011